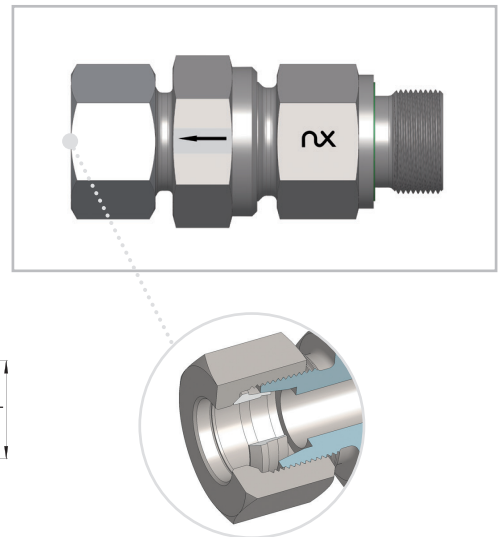
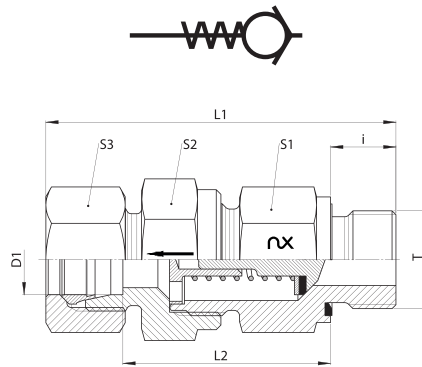


RSVV - M - WD

- Antirretorno con Rosca Macho
 - Fluido de Rosca a Tubo
 - Serie L y S
 - Rosca métrica cilíndrica
 - Cierre mediante junta NBR DIN 3869
-
- Check Valve with Male Stud
 - Flow from Stud Thread
 - L and S Series
 - Thread: Metric parallel
 - sealing by NBR profile ring DIN 3869



RSVV - M - WD

Serie	D1	d	T	L1	L2	i	S1	S2	S3	Peso	PN	Descripción	Artículo
Series	mm	mm		mm	mm	mm	mm	mm	mm	Weight	bar	Name	Article No.
L	6	14	M 10 x 1	51	36	8	22	27	14	120	400	ST RSVV 06 LM 10 x 1 WD	10221300
	8	17	M 12 x 1,5	51	36	12	22	27	17	130	400	ST RSVV 08 LM 12 x 1,5 WD	10221301
	10	19	M 14 x 1,5	49	34	12	22	27	19	130	400	ST RSVV 10 LM 14 x 1,5 WD	10221302
	12	22	M 16 x 1,5	54	39	12	22	27	22	170	400	ST RSVV 12 LM 16 x 1,5 WD	10221303
	15	24	M 18 x 1,5	56	41	12	27	32	27	210	400	ST RSVV 15 LM 18 x 1,5 WD	10221178
	18	27	M 22 x 1,5	62	46	14	27	32	32	300	400	ST RSVV 18 LM 22 x 1,5 WD	10221304
	22	32	M 26 x 1,5	70	54	16	41	46	36	520	250	ST RSVV 22 LM 26 x 1,5 WD	10221305
	28	40	M 33 x 2	77	61	18	41	46	41	680	250	ST RSVV 28 LM 33 x 2 WD	10221306
	35	50	M 42 x 2	89	67	20	60	70	50	156	250	ST RSVV 35 LM 42 x 2 WD	10221316
S	42	55	M 48 x 2	88	65	22	60	70	60	161	250	ST RSVV 42 LM 48 x 2 WD	10221317
	6	17	M 12 x 1,5	53	38	12	22	27	17	130	400	ST RSVV 06 SM 12 x 1,5 WD	10221307
	8	19	M 14 x 1,5	51	36	12	22	27	19	140	400	ST RSVV 08 SM 14 x 1,5 WD	10221308
	10	22	M 16 x 1,5	54	38	12	22	27	22	150	400	ST RSVV 10 SM 16 x 1,5 WD	10221309
	12	24	M 18 x 1,5	56	40	12	24	27	24	190	400	ST RSVV 12 SM 18 x 1,5 WD	10221310
	14	26	M 20 x 1,5	60	42	14	27	32	27	250	400	ST RSVV 14 SM 20 x 1,5 WD	10221311
	16	27	M 22 x 1,5	63	45	14	27	32	30	290	400	ST RSVV 16 SM 22 x 1,5 WD	10221312
	20	32	M 27 x 2	74	53	16	41	46	36	550	400	ST RSVV 20 SM 27 x 2 WD	10221313
	25	40	M 33 x 2	77	53	18	41	46	46	740	250	ST RSVV 25 SM 33 x 2 WD	10221314
	30	50	M 42 x 2	87	61	20	50	55	50	1050	250	ST RSVV 30 SM 42 x 2 WD	10221318
38	55	M 48 x 2	96	66	22	60	70	60	2000	250	ST RSVV 38 SM 48 x 2 WD	10221319	

Dimensiones aprox. / approx. Dimensions

- Las descripciones dadas hacen referencia a la pieza completamente montada. Para solicitar solo cuerpo (sin tuerca ni bicono), añadir una "X" después del nombre ST. Por ejemplo: ST X RSVV 06 LM 10 x 1 WD
- Part numbers given refer to completely assembled parts. To request only body (without nut and cutting ring) include "X" after the name ST. For example: ST X RSVV 06 LM 10 x 1 WD
- Presión de apertura 1bar, otras presiones de apertura bajo pedido.
- Opening pressure 1,0 bar, other opening pressures on request.