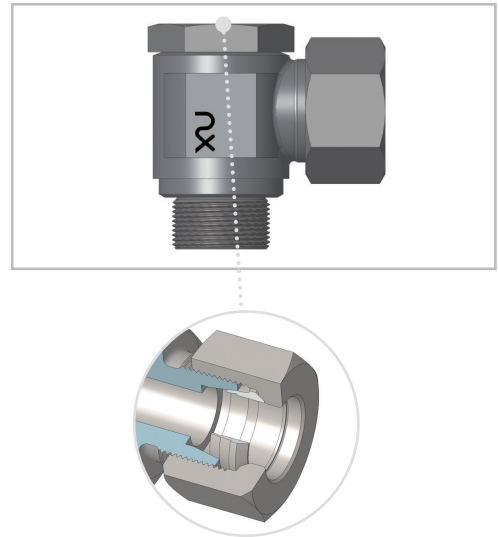
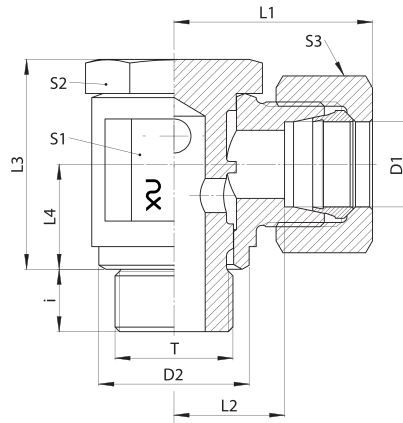


EWHB - R - ND

- Codo adaptable baja Presión
 - Serie L y S
 - Rosca: BSPP
 - Cierre metálico Forma B
-
- Banjo low pressure
 - L and S Series
 - Thread: BSPP
 - Metallic sealing edge Form B



EWHB - R - ND

Serie	D1	T	D2	L1	L2	L3	L4	i	S1	S2	S3	Peso	Descripción	Artículo N°	
Series	mm		mm	mm	mm	mm	mm	mm	mm	mm	mm	Weight	Name	Article No.	
												g			
												PB			
												bar			
L	6	G 1/8"	13	21	11,5	22	10	6	17	14	14	0,04	250	ST EWHB 06 LR 1/8 ND	10238193
	8	G 1/4"	13	22	13	26	12,5	9	19	19	17	0,077	250	ST EWHB 08 LR 1/4 ND	10238176
	10	G 1/4"	13	23	15	28	13,5	9	22	19	19	0,085	250	ST EWHB 10 LR 1/4 ND	10238388
	10	G 3/8"	14,5	26	16	32	15,5	9	24	22	19	0,1	250	ST EWHB 10 LR 3/8 ND	10223937
	12	G 1/4"	18	28	16	28	13,5	9	24	19	22	0,13	250	ST EWHB 12 LR 1/4 ND	10238290
	12	G 3/8"	19	30	16	32	15,5	9	24	22	22	0,142	250	ST EWHB 12 LR 3/8 ND	10223938
	12	G 1/2"	21,8	31	19,5	37	18,5	11	30	27	22	0,15	250	ST EWHB 12 LR 1/2 ND	10223939
	15	G 1/2"	19	31	19,5	37	18,5	11	30	27	27	0,195	250	ST EWHB 15 LR 1/2 ND	10238443
	18	G 1/2"	21,8	31	19,5	45	22	11	30	27	32	0,205	160	ST EWHB 18 LR 1/2 ND	10238172
22	G 3/4"	26,5	31	24,5	49	24	13	36	32	36	0,383	160	ST EWHB 22 LR 3/4 ND	10238155	
LL	4	G 1/8"	26,5	35	11,5	18	8	6	14	14	10	0,03	100	ST EWHB 04 LLR 1/8 ND	10239148
	6	G 1/8"	26,5	36	10	20	9,5	6	14	14	12	0,033	100	ST EWHB 06 LLR 1/8 ND	10238276
	8	G 1/8"	32	41	11	21,5	10	6	14	14	14	0,035	100	ST EWHB 08 LLR 1/8 ND	10223936
S	6	G 1/4"	18	29	14,5	26	12,5	9	19	19	17	0,08	250	ST EWHB 06 SR 1/4 ND	10230940
	8	G 1/4"	19	31	16	28	13,5	9	22	19	19	0,095	250	ST EWHB 08 SR 1/4 ND	10223941
	10	G 3/8"	21,8	32	16	32	15,5	9	24	22	22	0,12	250	ST EWHB 10 SR 3/8 ND	10223942
	12	G 3/8"	23,5	34	17,5	37	18,5	9	24	24	24	0,145	250	ST EWHB 12 SR 3/8 ND	10238190
	14	G 1/2"	26,5	38	20,5	37	18,5	11	30	27	27	0,215	250	ST EWHB 14 SR 1/2 ND	10238943
	16	G 1/2"	26,5	40	21,5	45	22	11	30	27	30	0,277	160	ST EWHB 16 SR 1/2 ND	10223944
20	G 3/4"	32	45	23,5	49	24	13	36	32	36	0,425	160	ST EWHB 20 SR 3/4 ND	10233945	

Dimensiones aprox. / approx. Dimensions

■ Las descripciones dadas hacen referencia a la pieza completamente montada. Para solicitar solo cuerpo (sin tuerca ni bicono), añadir una "X" después del nombre ST. Por ejemplo: ST X EWHB 06 LR 1/8 ND

■ Part numbers given refer to completely assembled parts. To request only body (without nut and cutting ring) include "X" after the name ST. For example: ST X EWHB 06 LR 1/8 ND