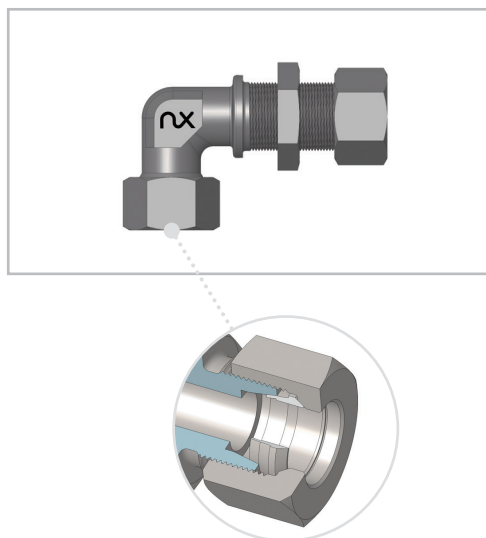
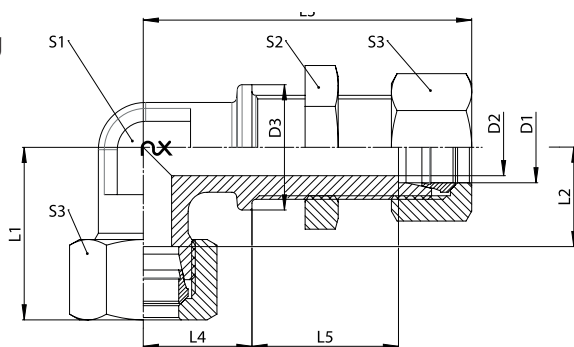


## WSV

- Racor Acodado Pasatabique
- Serie L y S

- Bulkhead Elbow Coupling
- L and S Series



Serie		WSV										Peso		Descripción	Artículo N°	
Series		D1	D2	D3	L1	L2	L3	L4	L5	S1	S2	S3	Weight	PN	Name	Article No.
		mm	mm	mm	mm	mm	mm	mm	mm	mm	mm	mm	g	bar		
L		6	4	17	27	12	42	14	27	12	17	14	74	500	ST WSV 06 L	10210640
		8	6	19	29	14	42	17	27	12	19	17	95	500	ST WSV 08 L	10210828
		10	8	22	30	15	43	18	28	14	22	19	120	500	ST WSV 10 L	10210659
		12	10	24	32	17	44	20	29	17	24	22	142	400	ST WSV 12 L	10210660
		15	12	27	36	21	46	23	31	19	30	27	243	400	ST WSV 15 L	10210661
		18	15	32	40	23	49	24	32	24	36	32	373	400	ST WSV 18 L	10210829
		22	19	36	44	27	51	30	34	27	41	36	506	250	ST WSV 22 L	10210830
		28	24	42	47	30	52	34	35	36	46	41	679	250	ST WSV 28 L	10210831
		35	30	50	56	34	58	39	36	41	55	50	1043	250	ST WSV 35 L	10210832
S		42	36	60	63	40	59	43	36	50	65	60	1569	250	ST WSV 42 L	10210833
		6	4	19	31	16	44	17	29	12	19	17	109	800	ST WSV 06 S	10210834
		8	5	22	32	17	44	18	29	14	22	19	145	800	ST WSV 08 S	10210835
		10	7	24	34	17	46	20	29	17	24	22	196	800	ST WSV 10 S	10210836
		12	8	27	38	21	47	21	30	17	27	24	243	630	ST WSV 12 S	10210837
		14	10	27	40	22	50	23	32	19	30	27	308	630	ST WSV 14 S	10210838
		16	12	30	43	24	50	24	31	24	32	30	392	630	ST WSV 16 S	10210662
		20	16	36	48	26	55	30	33	27	41	36	617	420	ST WSV 20 S	10210839
		25	20	42	54	30	59	34	35	36	46	46	1049	420	ST WSV 25 S	10210840
		30	25	50	62	35	64	39	37	41	50	50	1366	420	ST WSV 30 S	10210841
	38	32	60	72	41	68	43	37	50	65	60	2060	420	ST WSV 38 S	10210842	

Dimensiones aprox. / approx. Dimensions

■ Las descripciones dadas hacen referencia a la pieza completamente montada. Para solicitar solo cuerpo (sin tuerca ni bicono), añadir una "X" después del nombre ST. Por ejemplo: ST X WSV 06 L

■ Part numbers given refer to completely assembled parts. To request only body (without nut and cutting ring) include "X" after the name ST. For example: ST X WSV 06 L