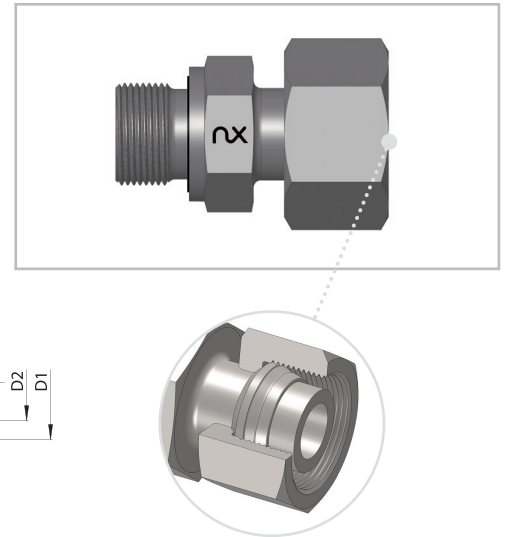
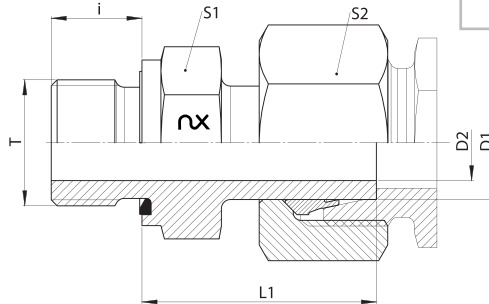


EGV - R - WD

- Racor Orientable Macho
- Serie L y S
- Rosca: BSPP
- Cierre mediante Junta NBR DIN 3869

- Straight Standpipe Connector
- L and S Series
- Thread: BSPP
- sealing by NBR profile ring DIN 3869



EGV - R - WD											
Serie	D1	T	D2	L1	i	S1	S2	Peso	PN	Descripción	Artículo N°
Series	mm		mm	mm	mm	mm	mm	Weight	bar	Name	Article No.
L	6	G 1/8"	3	24	8	14	14	24	500	ST EGV 06 LR 1/8 WD	10210389
	8	G 1/4"	5	29	12	19	17	52	500	ST EGV 08 LR 1/4 WD	10210390
	10	G 1/4"	6	27	12	19	19	47	500	ST EGV 10 LR 1/4 WD	10210391
	12	G 3/8"	8	34	12	22	22	87	400	ST EGV 12 LR 3/8 WD	10210393
	12	G 1/4"	8	27	12	19	22	61	400	ST EGV 12 LR 1/4 WD	10210392
	12	G 1/2"	8	34	14	27	22	121	400	ST EGV 12 LR 1/2 WD	10212679
	15	G 1/2"	10	32	14	27	27	128	400	ST EGV 15 LR 1/2 WD	10210394
	18	G 1/2"	13	31	14	27	27	132	400	ST EGV 18 LR 1/2 WD	10210395
	22	G 3/4"	16	32	16	32	36	183	250	ST EGV 22 LR 3/4 WD	10210396
	28	G 1"	22	35	18	41	41	262	250	ST EGV 28 LR 1 WD	10210397
	35	G 1.1/4"	28	42	20	50	50	436	250	ST EGV 35 LR 1.1/4 WD	10210398
42	G 1.1/2"	34	46	22	55	60	615	250	ST EGV 42 LR 1.1/2 WD	10210399	
S	6	G 1/4"	3	27	12	19	17	48	800	ST EGV 06 SR 1/4 WD	10210400
	8	G 1/4"	4	29	12	19	19	57	800	ST EGV 08 SR 1/4 WD	10210401
	10	G 3/8"	6	32	12	22	22	84	800	ST EGV 10 SR 3/8 WD	10210402
	12	G 3/8"	7	34	12	22	24	95	630	ST EGV 12 SR 3/8 WD	10210403
	12	G 1/2"	7	34	14	27	25	130	630	ST EGV 12 SR 1/2 WD	10210404
	14	G 1/2"	9	36	14	27	27	149	630	ST EGV 14 SR 1/2 WD	10210405
	16	G 1/2"	10	37	14	27	30	158	630	ST EGV 16 SR 1/2 WD	10210406
	16	G 3/4"	10	39	16	32	30	222	630	ST EGV 16 SR 3/4 WD	10210407
	20	G 3/4"	13	43	6	32	36	254	420	ST EGV 20 SR 3/4 WD	10210408
	25	G 1"	17	48	18	41	46	485	420	ST EGV 25 SR 1 WD	10210409
	30	G 1.1/4"	22	51	20	50	50	661	420	ST EGV 30 SR 1.1/4 WD	10210411
38	G 1.1/2"	28	60	22	55	60	962	420	ST EGV 38 SR 1.1/2 WD	10210412	

Dimensiones aprox. / approx. Dimensions

■ Las descripciones dadas hacen referencia a la pieza completamente montada. Para solicitar solo cuerpo (sin tuerca ni bicono), añadir una "X" después del nombre ST. Por ejemplo: ST X EGV 06 LR 1/8 WD

■ Part numbers given refer to completely assembled parts. To request only body (without nut and cutting ring) include "X" after the name ST. For example: ST X EGV 06 LR 1/8 WD

■ Para tamaños superiores a 28L y 25S, recomendamos uso de Racores con cono 24° DKO y O-ring

■ For sizes larger than 28L and 25S we recommend using swivel fittings