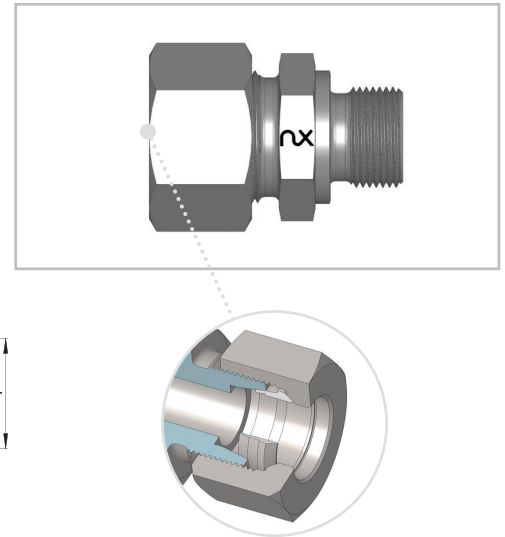
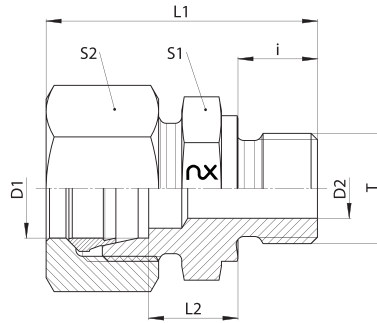


GEV - M

- Racor Roscado Macho
- Serie L
- Rosca: Métrica cilíndrica
- Cierre Metálico Forma B

- Male Stud Connector
- L Series
- Thread: Metric parallel
- Metallic sealing edge Form B



GEV - M

Serie Series	D1 mm	T	D2 mm	L1 mm	L2 mm	i mm	S1 mm	S2 mm	Peso Weight g	PN bar	Descripción Name	Artículo N° Article No.
LL	4	M 8 x 1	3	27	9	8	12	10	18	100	ST GEV 04 LLM 8 x 1	10209953
	6	M 10 x 1	4	27	8	8	14	12	19	100	ST GEV 06 LLM 10 x 1	10209954
	8	M 10 x 1	4	28	9	8	14	14	23	100	ST GEV 08 LLM 10 x 1	10209955
L	6	M 10 x 1	4	31	8	8	14	14	42	400	ST GEV 06 LM 10 x 1	10203957
	6	M 12 x 1,5	4	36	10	12	17	14	45	400	ST GEV 06 LM 12 x 1,5	10209926
	6	M 14 x 1,5	4	39	10	12	19	14	52	400	ST GEV 06 LM 14 x 1,5	10213244
	8	M 10 x 1	4	34	9	8	17	17	52	400	ST GEV 08 LM 10 x 1	10215202
	8	M 12 x 1,5	6	37	10	12	17	17	65	400	ST GEV 08 LM 12 x 1,5	10203967
	8	M 14 x 1,5	6	39	10	12	19	17	72	400	ST GEV 08 LM 14 x 1,5	10209927
	8	M 16 x 1,5	6	39	11	12	22	17	77	400	ST GEV 08 LM 16 x 1,5	10209928
	8	M 18 x 1,5	6	38	11	12	24	17	87	400	ST GEV 08 LM 18 x 1,5	10216202
	10	M 10 x 1	4	35	11	8	17	19	46	400	ST GEV 10 LM 10 x 1	10215203
	10	M 12 x 1,5	6	40	11	12	17	19	51	400	ST GEV 10 LM 12 x 1,5	10209929
	10	M 14 x 1,5	7	38	11	12	19	19	51	400	ST GEV 10 LM 14 x 1,5	10209849
	10	M 16 x 1,5	8	39	12	12	22	19	61	400	ST GEV 10 LM 16 x 1,5	10209850
	10	M 18 x 1,5	8	39	12	12	24	19	71	400	ST GEV 10 LM 18 x 1,5	10209851
	10	M 22 x 1,5	8	41	13	14	27	19	101	400	ST GEV 10 LM 22 x 1,5	10209930
	12	M 12 x 1,5	6	40	13	12	19	22	59	400	ST GEV 12 LM 12 x 1,5	10238574
	12	M 14 x 1,5	7	40	12	12	19	22	64	400	ST GEV 12 LM 14 x 1,5	10209931
	12	M 16 x 1,5	9	39	12	12	22	22	69	400	ST GEV 12 LM 16 x 1,5	10124668
	12	M 18 x 1,5	10	39	12	12	24	22	79	400	ST GEV 12 LM 18 x 1,5	10209852
	12	M 22 x 1,5	10	41	13	14	27	22	109	400	ST GEV 12 LM 22 x 1,5	10209853
	15	M 16 x 1,5	9	44	13	12	24	27	97	400	ST GEV 15 LM 16 x 1,5	10209932
	15	M 18 x 1,5	11	41	13	12	24	27	105	400	ST GEV 15 LM 18 x 1,5	10209854
	15	M 22 x 1,5	12	43	14	14	27	27	146	400	ST GEV 15 LM 22 x 1,5	10209855
	18	M 18 x 1,5	11	42	14	12	27	32	143	400	ST GEV 18 LM 18 x 1,5	10209933
	18	M 22 x 1,5	14	45	14	14	27	32	168	400	ST GEV 18 LM 22 x 1,5	10209934
	18	M 26 x 1,5	15	48	14	16	32	32	189	400	ST GEV 18 LM 26 x 1,5	10238575
	22	M 22 x 1,5	14	41	17	14	32	36	197	250	ST GEV 22 LM 22 x 1,5	10209935
	22	M 26 x 1,5	18	49	16	16	32	36	204	250	ST GEV 22 LM 26 x 1,5	10209936
28	M 33 x 2	23	52	17	18	41	41	286	250	ST GEV 28 LM 33 x 2	10209937	
35	M 42 x 2	30	59	17	20	50	50	470	250	ST GEV 35 LM 42 x 2	10209938	
42	M 48 x 2	36	64	19	22	55	60	637	250	ST GEV 42 LM 48 x 2	10209939	

Dimensiones aprox. / approx. Dimensions

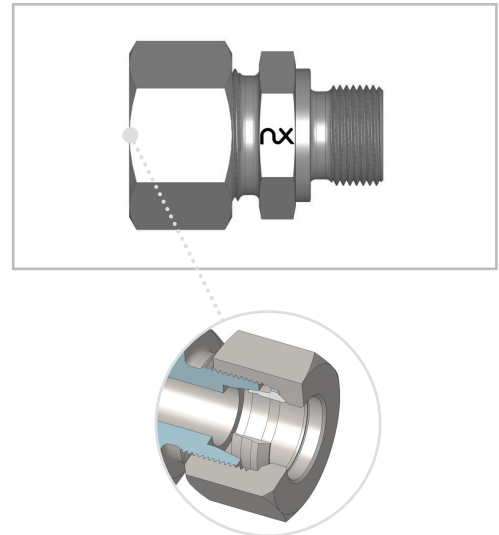
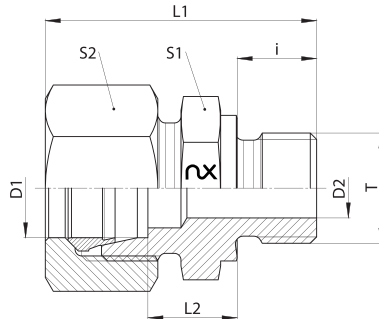
■ Las descripciones dadas hacen referencia a la pieza completamente montada. Para solicitar solo cuerpo (sin tuerca ni bicono), añadir una "X" después del nombre ST. Por ejemplo: ST X GEV 04 LLM 8 x 1

■ Part numbers given refer to completely assembled parts. To request only body (without nut and cutting ring) include "X" after the name ST. For example: ST X GEV 04 LLM 8 x 1

GEV - M

- Racor Roscado Macho
- Serie S
- Rosca: Métrica cilíndrica
- Cierre Metálico Forma B

- Male Stud Connector
- S Series
- Thread: Metric parallel
- Metallic sealing edge Form B



GEV - M

Serie	D1	T	D2	L1	L2	i	S1	S2	Peso	PN	Descripción	Artículo N°
Series	mm		mm	mm	mm	mm	mm	mm	Weight	bar	Name	Article No.
									g			
S	6	M 12 x 1,5	4	40	13	12	17	17	51	630	ST GEV 06 SM 12 x 1,5	10203960
	6	M 14 x 1,5	4	42	15	12	19	17	58	630	ST GEV 06 SM 14 x 1,5	10209940
	8	M 12 x 1,5	4	37	10	12	17	17	66	630	ST GEV 08 SM 12 x 1,5	10238631
	8	M 14 x 1,5	5	42	15	12	19	19	68	630	ST GEV 08 SM 14 x 1,5	10203971
	8	M 16 x 1,5	5	44	15	12	22	19	71	630	ST GEV 08 SM 16 x 1,5	10209941
	10	M 14 x 1,5	5	44	15	12	19	22	86	630	ST GEV 10 SM 14 x 1,5	10216207
	10	M 16 x 1,5	7	43	15	12	22	22	88	630	ST GEV 10 SM 16 x 1,5	10203972
	10	M 18 x 1,5	7	48	17	12	24	22	114	630	ST GEV 10 SM 18 x 1,5	10209942
	10	M 22 x 1,5	7	48	16	14	27	22	137	630	ST GEV 10 SM 22 x 1,5	10238632
	12	M 12 x 1,5	4	48	17	12	22	24	100	630	ST GEV 12 SM 12 x 1,5	10238633
	12	M 14 x 1,5	5	45	17	12	22	24	97	630	ST GEV 12 SM 14 x 1,5	10209943
	12	M 16 x 1,5	7	48	17	12	22	24	105	630	ST GEV 12 SM 16 x 1,5	10209944
	12	M 18 x 1,5	8	45	17	12	24	24	109	630	ST GEV 12 SM 18 x 1,5	10209945
	12	M 22 x 1,5	8	48	18	14	27	24	140	630	ST GEV 12 SM 22 x 1,5	10209946
	14	M 20 x 1,5	10	51	19	14	27	27	151	630	ST GEV 14 SM 20 x 1,5	10209947
	14	M 27 x 2	10	55	19	16	32	27	223	630	ST GEV 14 SM 27 x 2	10238634
	16	M 12 x 1,5	4	51	18	12	27	30	163	630	ST GEV 16 SM 12 x 1,5	10238635
	16	M 16 x 1,5	7	51	18	12	27	30	168	630	ST GEV 16 SM 16 x 1,5	10238636
	16	M 18 x 1,5	8	48	18	12	27	30	159	630	ST GEV 16 SM 18 x 1,5	10209856
	16	M 22 x 1,5	12	51	18	14	27	30	168	630	ST GEV 16 SM 22 x 1,5	10209857
	20	M 18 x 1,5	8	60	20	12	32	36	282	400	ST GEV 20 SM 18 x 1,5	10238637
	20	M 22 x 1,5	12	62	23	14	32	36	286	400	ST GEV 20 SM 22 x 1,5	10209948
	20	M 27 x 2	16	58	21	16	32	36	303	400	ST GEV 20 SM 27 x 2	10209949
	25	M 22 x 1,5	12	65	23	14	41	46	478	400	ST GEV 25 SM 22 x 1,5	10238638
	25	M 33 x 2	20	65	23	18	41	46	495	400	ST GEV 25 SM 33 x 2	10209950
	30	M 33 x 2	20	72	24	18	50	50	646	250	ST GEV 30 SM 33 x 2	10238639
	30	M 42 x 2	25	70	23	20	50	50	703	250	ST GEV 30 SM 42 x 2	10209951
	38	M 48 x 2	32	79	26	22	55	60	988	250	ST GEV 38 SM 48 x 2	10209952

Dimensiones aprox. / approx. Dimensions

■ Las descripciones dadas hacen referencia a la pieza completamente montada. Para solicitar solo cuerpo (sin tuerca ni bicono), añadir una "X" después del nombre ST. Por ejemplo: ST X GEV 06 SM 12 x 1,5

■ Part numbers given refer to completely assembled parts. To request only body (without nut and cutting ring) include "X" after the name ST. For example: ST X GEV 06 SM 12 x 1,5