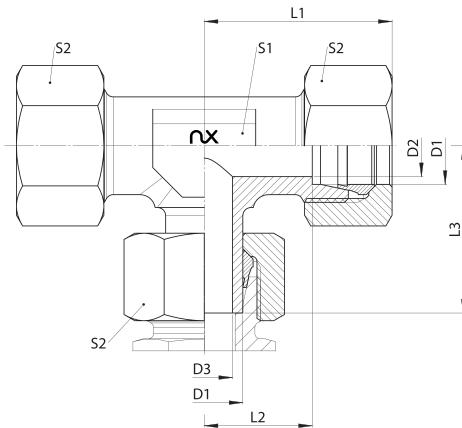


ETV

- Racor en T orientable
- Serie L y S

- Assembled Adjustable Standpipe Branch Tee
- L and S Series



ETV												
Serie	D1	D2	D3	L1	L2	L3	S1	S2	Peso	PN	Descripción	Artículo N°
Series	mm	mm	mm	mm	mm	mm	mm	mm	Weight	bar	Name	Article No.
L	6	4	3,3	27	12	26	12	14	60	500	ST ETV 06 L	10219097
	8	6	5	29	14	28	12	17	83	500	ST ETV 08 L	10207990
	10	8	6,5	30	15	29	14	19	108	500	ST ETV 10 L	10202470
	12	10	8	32	17	30	17	22	150	400	ST ETV 12 L	10202471
	15	12	10	36	21	33	19	27	239	400	ST ETV 15 L	10210529
	18	15	13	40	24	36	24	32	336	400	ST ETV 18 L	10200321
	22	19	16,5	44	28	39	27	36	453	250	ST ETV 22 L	10210521
	28	24	22	47	31	42	36	41	638	250	ST ETV 28 L	10200417
	35	30	28	56	35	55	41	50	947	250	ST ETV 35 L	10210523
	42	36	34	63	40	60	50	60	1607	250	ST ETV 42 L	10202477
S	6	4	3,3	31	16	27	12	17	98	800	ST ETV 06 S	10216447
	8	5	4	32	17	28	14	19	90	800	ST ETV 08 S	10210525
	10	7	6	34	18	30	17	22	152	800	ST ETV 10 S	10210526
	12	8	7,3	38	22	31	17	24	206	630	ST ETV 12 S	10210528
	14	10	9	40	22	35	19	27	287	630	ST ETV 14 S	10216462
	16	12	10,5	43	25	37	24	30	383	630	ST ETV 16 S	10202472
	20	16	13,5	48	27	45	27	36	572	420	ST ETV 20 S	10202473
	25	20	17,5	54	30	51	36	46	1078	420	ST ETV 25 S	10202474
	30	25	22	62	36	57	41	50	1350	420	ST ETV 30 S	10202475
	38	32	28,5	72	41	67	50	60	2084	420	ST ETV 38 S	10202476

Dimensiones aprox. / approx. Dimensions

■ Las descripciones dadas hacen referencia a la pieza completamente montada. Para solicitar solo cuerpo (sin tuerca ni bicono), añadir una "X" después del nombre ST. Por ejemplo: ST X ETV 06 L

■ Part numbers given refer to completely assembled parts. To request only body (without nut and cutting ring) include "X" after the name ST. For example: ST X ETV 06 L

■ Para tamaños superiores a 28L y 25S, recomendamos uso de Racores con cono 24° DKO y O-ring

■ For sizes larger than 28L and 25S we recommend using swivel fittings