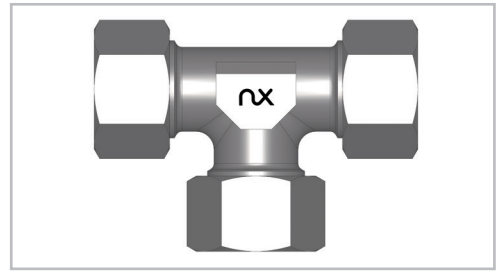
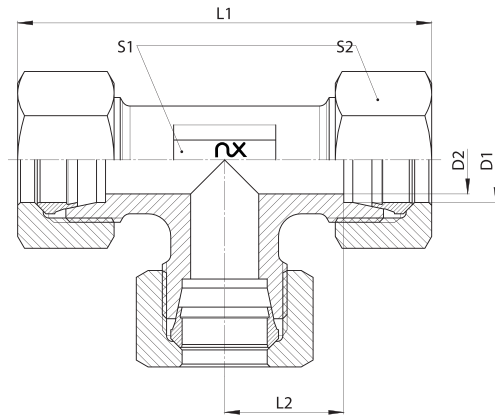


TV

- Racor en T
- Serie L y S

- Equal Tee
- L and S Series



TV										
Serie Series	D1 mm	D2 mm	L1 mm	L2 mm	S1 mm	S2 mm	Peso Weight g	PN bar	Descripción Name	Artículo N° Article No.
LL	4	3	42	11	9	10	31	100	ST TV 04 LL	10209774
	6	5	42	9	9	12	40	100	ST TV 06 LL	10209775
	8	6	46	11	12	14	51	100	ST TV 08 LL	10209776
	10	8	48	12	12	17	76	100	ST TV 10 LL	10209758
	12	10	50	13	14	19	89	100	ST TV 12 LL	10215191
L	6	4	54	12	12	14	72	500	ST TV 06 L	10209827
	8	6	58	14	12	17	104	500	ST TV 08 L	10209828
	10	8	60	15	14	19	111	500	ST TV 10 L	10209829
	12	10	64	17	17	22	150	400	ST TV 12 L	10209830
	15	12	72	21	19	27	245	400	ST TV 15 L	10209831
	18	15	80	23	24	32	382	400	ST TV 18 L	10209832
	22	19	88	27	27	36	492	250	ST TV 22 L	10209833
	28	24	94	30	36	41	691	250	ST TV 28 L	10209297
	35	30	112	34	41	50	1038	250	ST TV 35 L	10209298
S	42	36	126	40	50	60	1622	250	ST TV 42 L	10200313
	6	4	62	16	12	17	124	800	ST TV 06 S	10209777
	8	5	64	17	14	19	139	800	ST TV 08 S	10202376
	10	7	68	17	17	22	193	800	ST TV 10 S	10209834
	12	8	76	21	17	24	229	630	ST TV 12 S	10209835
	14	10	80	22	19	27	306	630	ST TV 14 S	10209778
	16	12	86	24	24	30	416	630	ST TV 16 S	10209836
	20	16	96	26	27	36	629	420	ST TV 20 S	10209837
	25	20	108	30	36	46	1191	420	ST TV 25 S	10209838
30	25	124	35	41	50	1473	420	ST TV 30 S	10202377	
38	32	144	41	50	60	2349	420	ST TV 38 S	10200311	

Dimensiones aprox. / approx. Dimensions

■ Las descripciones dadas hacen referencia a la pieza completamente montada. Para solicitar solo cuerpo (sin tuerca ni bicono), añadir una "X" después del nombre ST. Por ejemplo: ST X TV 04 LL

■ Part numbers given refer to completely assembled parts. To request only body (without nut and cutting ring) include "X" after the name ST. For example: ST X TV 04 LL