

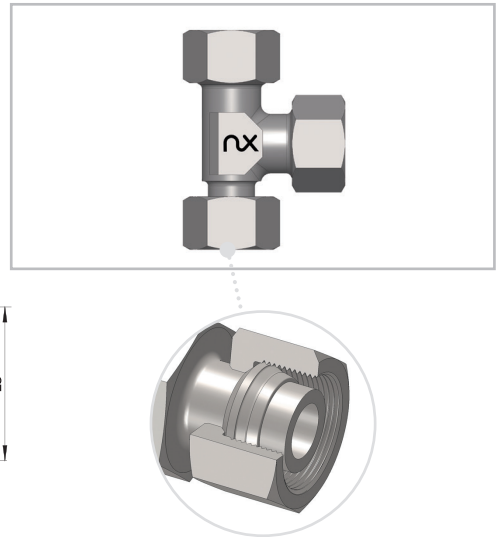
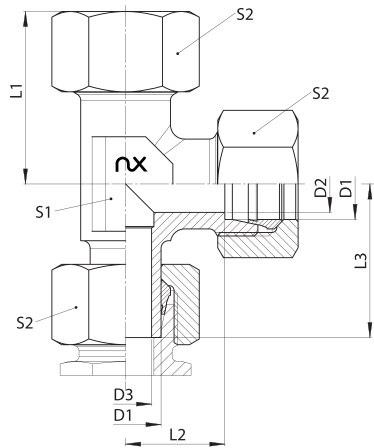
## ELV

■ Rosca en T invertida

■ Serie L y S

■ Assembled Adjustable Standpipe Run Tee

■ L and S Series



ELV												
Serie	D1	D2	D3	L1	L2	L3	S1	S2	Peso	PN	Descripción	Artículo N°
Series	mm	mm	mm	mm	mm	mm	mm	mm	Weight	bar	Name	Article No.
L	6	4	3,3	27	12	26	12	14	63	500	ST ELV 06 L	10127467
	8	6	5	29	14	27	12	17	84	500	ST ELV 08 L	10207420
	10	8	6,5	30	15	29	14	19	106	500	ST ELV 10 L	10202462
	12	10	8	32	17	29	17	22	150	400	ST ELV 12 L	10202463
	15	12	10	36	21	32	19	27	240	400	ST ELV 15 L	10210571
	18	15	13	40	23	35	24	32	364	400	ST ELV 18 L	10210572
	22	19	16,5	44	27	38	27	36	474	250	ST ELV 22 L	10210573
	28	24	22	47	30	41	36	41	612	250	ST ELV 28 L	10210574
	35	30	28	56	34	54	41	50	975	250	ST ELV 35 L	10200221
	42	36	34	63	40	60	50	60	1583	250	ST ELV 42 L	10202469
S	6	4	3,3	31	16	27	12	17	94	800	ST ELV 06 S	10207419
	8	5	4	32	17	27	14	19	130	800	ST ELV 08 S	10210575
	10	7	6	34	17	30	17	22	184	800	ST ELV 10 S	10210576
	12	8	7,3	38	21	31	17	24	212	630	ST ELV 12 S	10210577
	14	10	9	40	22	35	19	27	288	630	ST ELV 14 S	10210578
	16	12	10,5	43	24	36	24	30	402	630	ST ELV 16 S	10200487
	20	16	13,5	48	26	44	27	36	597	420	ST ELV 20 S	10202465
	25	20	17,5	54	30	50	36	46	1077	420	ST ELV 25 S	10202466
	30	25	22	62	35	56	41	50	1382	420	ST ELV 30 S	10202467
	38	32	28,5	72	41	66	50	60	2272	420	ST ELV 38 S	10202468

Dimensiones aprox. / approx. Dimensions

■ Las descripciones dadas hacen referencia a la pieza completamente montada. Para solicitar solo cuerpo (sin tuerca ni bicono), añadir una "X" después del nombre ST. Por ejemplo: ST X ELV 06 L

■ Part numbers given refer to completely assembled parts. To request only body (without nut and cutting ring) include "X" after the name ST. For example: ST X ELV 06 L

■ Para tamaños superiores a 28L y 25S, recomendamos uso de Racores con cono 24° DKO y O-ring

■ For sizes larger than 28L and 25S we recommend using swivel fittings