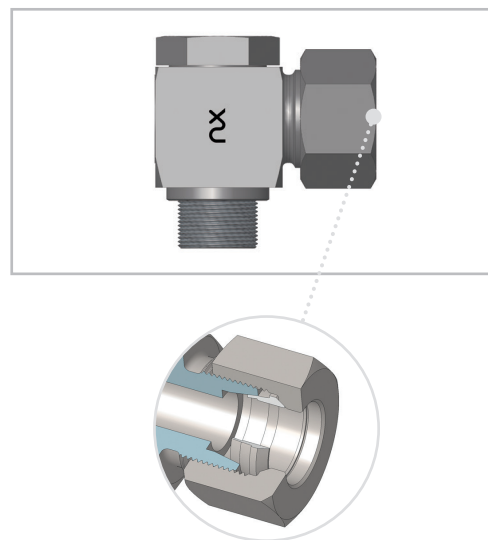
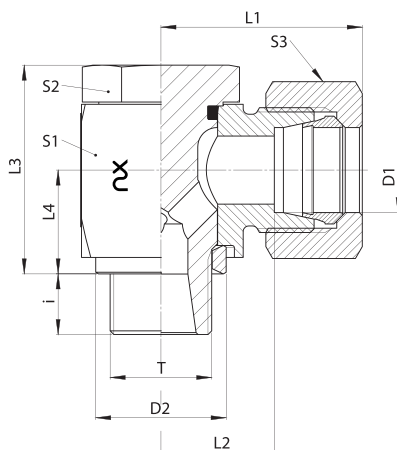


## EWHV - M

- Codo Orientable alta presión
- Serie L y S
- Rosca: BSPP
- Cierre mediante Junta metálica externa (DKRA) y O-ring NBR
- high Pressure Banjo Elbow
- L and S Series
- Thread: Metric parallel
- sealing by external metallic sealing ring (DKRA) and NBR O-ring



EWHV - M															
Series	D1	T	D2	L1	L2	L3	L4	i	S1	S2	S3	Peso Weight	PB	Descripción Name	Artículo Nº Article No.
Series	mm		mm	mm	mm	mm	mm	mm	mm	mm	mm	g	bar		
L	6	M 10 x 1	14	28	13	21	7	8	17	17	14	55	500	ST EWHV 06 LM	10217541
	8	M 12 x 1,5	18	29	15	27	11	12	22	19	17	103	500	ST EWHV 08 LM	10217542
	10	M 14 x 1,5	18	30	16	27	11	12	22	19	19	110	500	ST EWHV 10 LM	10217543
	12	M 16 x 1,5	21	33	18	33	14	12	27	24	22	185	400	ST EWHV 12 LM	10217544
	12	M 18 x 1,5	23	35	20	35	15	12	27	24	22	209	315	ST EWHV 12 LM	10239316
	15	M 18 x 1,5	23	37	22	36	15	12	30	30	27	245	400	ST EWHV 15 LM	10209891
	18	M 22 x 1,5	27	37	21	41	18	14	32	30	32	330	400	ST EWHV 18 LM	10211427
	22	M 26 x 1,5	31	44	28	49	20	16	41	36	36	580	250	ST EWHV 22 LM	10217547
	28	M 33 x 2	39	49	32	62	27	18	50	46	41	1020	250	ST EWHV 28 LM	10211429
	35	M 42 x 2	49	58	36	70	30	20	60	55	50	1520	250	ST EWHV 35 LM	10217549
42	M 48 x 2	55	63	41	81	35	22	70	60	60	2230	250	ST EWHV 42 LM	10211431	
S	6	M 12 x 1,5	18	31	17	27	11	12	22	19	17	110	800	ST EWHV 06 SM	10239314
	8	M 14 x 1,5	18	31	17	27	11	12	22	19	19	120	800	ST EWHV 08 SM	10217552
	10	M 16 x 1,5	21	35	19	33	14	12	27	24	22	195	800	ST EWHV 10 SM	10211434
	12	M 18 x 1,5	23	36	20	36	15	12	27	27	24	250	630	ST EWHV 12 SM	10211435
	14	M 20 x 1,5	25	40	23	40	16	14	32	30	27	330	630	ST EWHV 14 SM	10211436
	16	M 22 x 1,5	27	40	22	41	18	14	32	30	30	340	630	ST EWHV 16 SM	10218837
	20	M 27 x 2	32	48	27	49	20	16	41	36	36	610	420	ST EWHV 20 SM	10217557
	25	M 33 x 2	39	56	32	62	27	18	50	46	46	1065	420	ST EWHV 25 SM	10217558
	30	M 42 x 2	49	64	37	70	30	20	60	55	50	1593	420	ST EWHV 30 SM	10217559
	38	M 48 x 2	55	72	42	81	35	22	70	60	60	2325	420	ST EWHV 38 SM	10217560

Dimensiones aprox. / approx. Dimensions

■ Las descripciones dadas hacen referencia a la pieza completamente montada. Para solicitar solo cuerpo (sin tuerca ni bicono), añadir una "X" después del nombre ST. Por ejemplo: ST X EWHV 06 LM

■ Part numbers given refer to completely assembled parts. To request only body (without nut and cutting ring) include "X" after the name ST. For example: ST X EWHV 06 LM