

### EWHB - M - ND

■ Codo Orientable baja Presión

■ Serie L y S

■ Rosca: Métrica cilíndrica

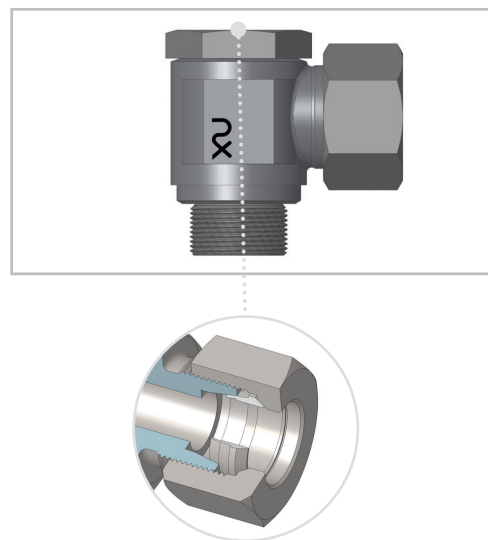
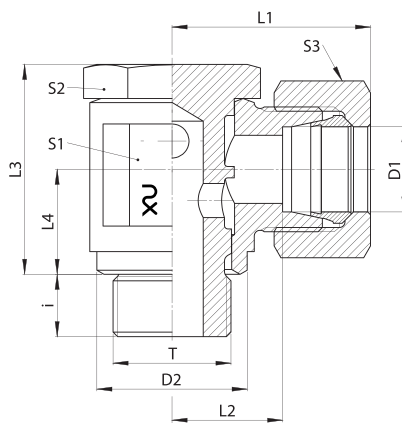
■ Cierre metálico forma B

■ Banjo low pressure

■ L and S Series

■ Thread: Metric parallel

■ Metallic sealing edge Form B



EWHB - M - ND															
Serie	D1	T	D2	L1	L2	L3	L4	i	S1	S2	S3	Peso	Descripción	Artículo N°	
Series	mm		mm	mm	mm	mm	mm	mm	mm	mm	mm	Weight	Name	Article No.	
												g			
													bar		
LL	4	M 8 x 1	13	21	11,5	18	8	6	14	14	10	0,028	100	ST EWHB 04 LLM 8 x 1 ND	10223946
	6	M 10 x 1	13	22	10	20	9,5	6	14	14	12	0,033	100	ST EWHB 06 LLM 10 x 1 ND	10238377
	8	M 10 x 1	13	23	11	21,5	10	6	14	14	14	0,035	100	ST EWHB 08 LLM 10 x 1 ND	10223947
L	6	M 10 x 1	14,5	26	11,5	22	10	6	17	14	14	0,038	250	ST EWHB 06 LM 10 x 1 ND	10238270
	8	M 12 x 1,5	18	28	13	26	12,5	9	19	19	17	0,07	250	ST EWHB 08 LM 12 x 1,5 ND	10223948
	10	M 14 x 1,5	19	30	15	28	13,5	9	22	19	19	0,08	250	ST EWHB 10 LM 14 x 1,5 ND	10223949
	12	M 16 x 1,5	21,8	31	16	32	15,5	9	24	22	22	0,11	250	ST EWHB 12 LM 16 x 1,5 ND	10238440
	12	M 18 x 1,5	23,5	33	18	37	18,5	8	24	24	22	0,16	250	ST EWHB 12 LM 18 x 1,5 ND	10223950
	15	M 18 x 1,5	23,5	33	18	37	18,5	9	24	24	27	0,165	250	ST EWHB 15 LM 18 x 1,5 ND	10223951
	18	M 22 x 1,5	26,5	36	19,5	45	22	11	30	27	32	0,265	160	ST EWHB 18 LM 22 x 1,5 ND	10223952
22	M 26 x 1,5	32	41	24,5	49	24	13	36	32	36	0,35	160	ST EWHB 22 LM 26 x 1,5 ND	10223953	
S	6	M 12 x 1,5	18	29	14,5	26	12,5	9	19	19	17	0,067	250	ST EWHB 06 SM 12 x 1,5 ND	10238489
	8	M 14 x 1,5	19	31	16	28	13,5	9	22	19	19	0,93	250	ST EWHB 08 SM 14 x 1,5 ND	10223954
	10	M 16 x 1,5	21,8	32	16	32	15,5	9	24	22	22	0,13	250	ST EWHB 10 SM 16 x 1,5 ND	10223955
	12	M 18 x 1,5	23,5	34	17,5	37	18,5	9	24	24	24	0,168	250	ST EWHB 12 SM 18 x 1,5 ND	10223956
	14	M 20 x 1,5	26,5	38	20,5	37	18,5	11	30	27	27	0,21	250	ST EWHB 14 SM 20 x 1,5 ND	10223957
	16	M 22 x 1,5	26,5	40	21,5	45	22	11	30	27	30	0,275	160	ST EWHB 16 SM 22 x 1,5 ND	10223958
	20	M 27 x 2	32	45	23,5	49	24	13	36	32	36	0,425	160	ST EWHB 20 SM 27 x 2 ND	10223959

Dimensiones aprox. / approx. Dimensions

■ Las descripciones dadas hacen referencia a la pieza completamente montada. Para solicitar solo cuerpo (sin tuerca ni bicono), añadir una "X" después del nombre ST. Por ejemplo: ST X EWHB 04 LLM 8 x 1 ND

■ Part numbers given refer to completely assembled parts. To request only body (without nut and cutting ring) include "X" after the name ST. For example: ST X EWHB 04 LLM 8 x 1 ND