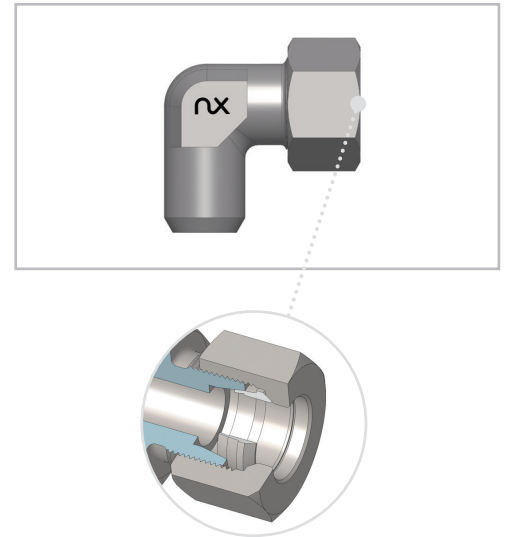
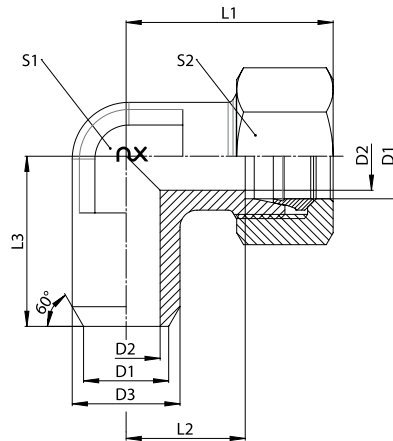


# WASV

- Racor Acodado Soldable
- Serie L y S

- Elbow Weld Coupling
- L and S Series



WASV												
Serie	D1	D2	D3	L1	L2	L3	S1	S2	Peso	PN	Descripción	Artículo N°
Series	mm	mm	mm	mm	mm	mm	mm	mm	Weight	bar	Name	Article No.
L	12	10	16	32	17	25	17	22	74	315	ST WASV 12 L	10222709
	15	12	19	36	21	30	19	27	128	315	ST WASV 15 L	10222710
	18	15	22	39	24	33	24	27	181	315	ST WASV 18 L	10239042
	22	19	27	44	28	37	27	36	240	160	ST WASV 22 L	10239043
	28	24	32	47	31	42	36	41	369	160	ST WASV 28 L	10239044
	35	30	40	46	34,5	49	41	50	550	160	ST WASV 35 L	10239046
S	42	36	46	63	40	57	50	60	869	160	ST WASV 42 L	10216832
	16	12	21	43	24,5	33	24	30	205	400	ST WASV 16 S	10216834
	20	16	26	48	27	37	27	36	305	400	ST WASV 20 S	10216829
	25	20	31	54	30	42	36	46	566	400	ST WASV 25 S	10216830
	30	25	36	62	36	49	41	50	763	400	ST WASV 30 S	10239045
	38	32	44	72	41	57	50	60	1147	315	ST WASV 38 S	10216831

Dimensiones aprox. / approx. Dimensions

■ Las descripciones dadas hacen referencia a la pieza completamente montada. Para solicitar solo cuerpo (sin tuerca ni bicono), añadir una "X" después del nombre ST. Por ejemplo: ST X WASV 12 L

■ Part numbers given refer to completely assembled parts. To request only body (without nut and cutting ring) include "X" after the name ST. For example: ST X WASV 12 L