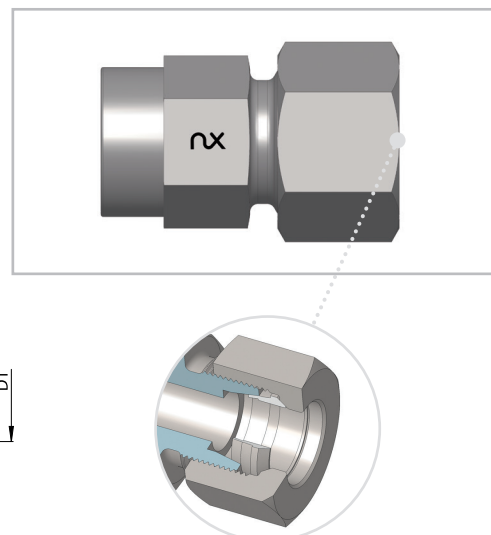
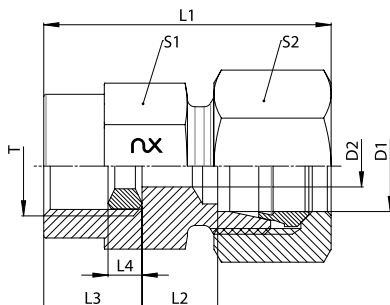


MAV - R

- Racor para Manómetro
- Serie L y S
- Rosca Hembra: BSPP
- Junta Interna Metálica (DKRI)

- Pressure Gauge Connector
- L and S Series
- Female Thread: BSPP
- Internal metallic seal ring (DKRI)



MAV - R													
Serie	D1	T1	D2	L1	L2	L3	L4	S1	S2	Peso	PN	Descripción	Artículo N°
Series	mm		mm	mm	mm	mm	mm	mm	mm	Weight	bar	Name	Article No.
L	6	G 1/4"	4	37	8	15	5	19	14	49	500	ST MAV 06 LR 1/4	10203501
	8	G 1/4"	4	37	8	15	5	19	17	55	500	ST MAV 08 LR 1/4	10202209
	8	G 1/2"	4	46	9	20	5	27	17	48	500	ST MAV 08 LR 1/2	10216391
	10	G 1/4"	4	38	9	15	5	19	19	62	500	ST MAV 10 LR 1/4	10202214
	10	G 1/2"	4	47	10	20	5	27	19	56	500	ST MAV 10 LR 1/2	10238666
	12	G 1/4"	4	38	9	15	5	19	22	72	400	ST MAV 12 LR 1/4	10211317
	12	G 1/2"	4	48	10	20	5	27	22	69	400	ST MAV 12 LR 1/2	10238667
S	6	G 1/2"	4	46	11	20	5	27	17	105	800	ST MAV 06 SR 1/2	10211318
	8	G 1/2"	4	46	11	20	5	27	19	111	800	ST MAV 08 SR 1/2	10211319
	10	G 1/2"	4	47	11	20	5	27	22	124	800	ST MAV 10 SR 1/2	10203985
	12	G 1/2"	4	47	11	20	5	27	24	133	630	ST MAV 12 SR 1/2	10207612

Dimensiones aprox. / approx. Dimensions

■ Las descripciones dadas hacen referencia a la pieza completamente montada. Para solicitar solo cuerpo (sin tuerca ni bicono), añadir una "X" después del nombre ST. Por ejemplo: ST X MAV 06 LR 1/4

■ Part numbers given refer to completely assembled parts. To request only body (without nut and cutting ring) include "X" after the name ST. For example: ST X MAV 06 LR 1/4