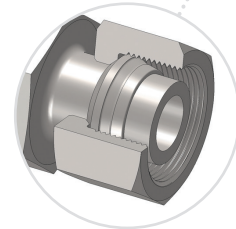
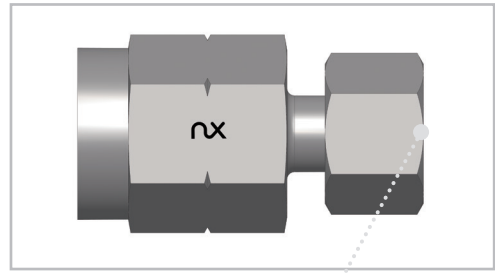
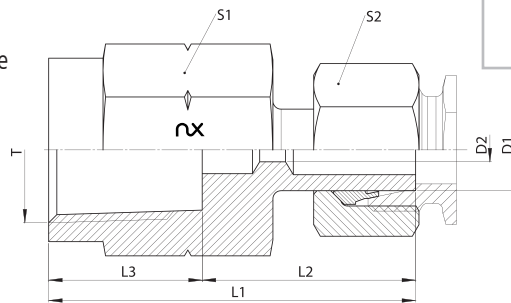


## MAEV - NPT

- Racor para Manómetro Orientable
- Serie L y S
- Rosca Hembra: NPT

- Pressure Gauge Connector Standpipe
- L and S Series
- Female Thread: NPT



### MAEV - NPT

Serie Series	D1 mm	T	D2 mm	L1 mm	L2 mm	L3 mm	S1 mm	S2 mm	Peso Weight g	PN bar	Descripción Name	Artículo N° Article No.
L	6	1/4 NPT	4	40	24	16	19	14	42	500	ST MAEV 06 L 1/4 NPT	10211336
	8	1/4 NPT	4	40	24	16	19	17	49	500	ST MAEV 08 L 1/4 NPT	10211337
	10	1/4 NPT	4	41	25	16	19	19	54	500	ST MAEV 10 L 1/4 NPT	10211338
	12	1/4 NPT	4	42	26	16	19	22	69	400	ST MAEV 12 L 1/4 NPT	10211339
S	6	1/2 NPT	4	48	25	23	27	17	59	800	ST MAEV 06 S 1/2 NPT	10211340
	8	1/2 NPT	4	48	25	23	27	19	67	800	ST MAEV 08 S 1/2 NPT	10211341
	10	1/2 NPT	4	50	27	23	27	22	84	800	ST MAEV 10 S 1/2 NPT	10211342
	12	1/2 NPT	4	50	28	23	27	24	93	630	ST MAEV 12 S 1/2 NPT	10211343

Dimensiones aprox. / approx. Dimensions

■ Las descripciones dadas hacen referencia a la pieza completamente montada. Para solicitar solo cuerpo (sin tuerca ni bicono), añadir una "X" después del nombre ST. Por ejemplo: ST X MAEV 06 L 1/4 NPT

■ Part numbers given refer to completely assembled parts. To request only body (without nut and cutting ring) include "X" after the name ST. For example: ST X MAEV 06 L 1/4 NPT