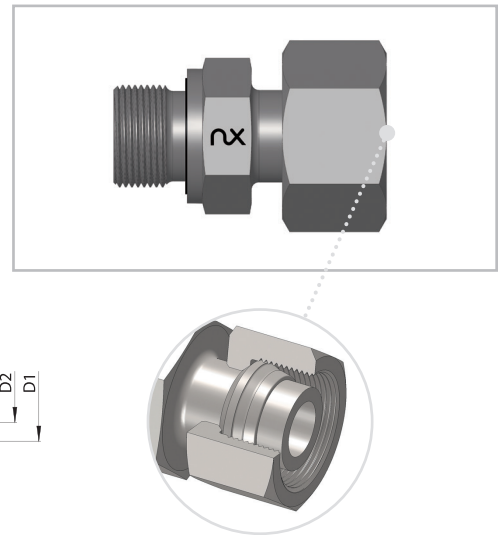
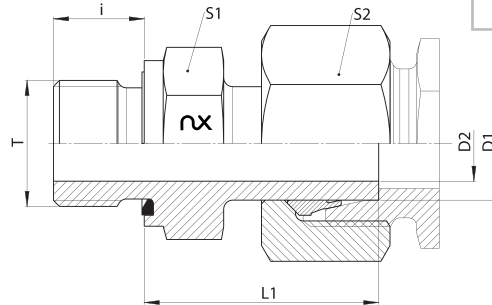


## EGV - M - WD

- Racor Orientable Macho
- Serie L y S
- Rosca Métrica cilíndrica
- Cierre mediante Junta NBR DIN 3869

- Straight Standpipe Connector
- L and S Series
- Thread: Metric parallel
- sealing by NBR profile ring DIN 3869



### EGV - M - WD

Serie	D1	T	D2	L1	i	S1	S2	Peso	PN	Descripción	Artículo N°
Series	mm		mm	mm	mm	mm	mm	Weight	bar	Name	Article No.
L	6	M 10 x 1	3	24	8	14	14	24	500	ST EGV 06 LM 10 x 1 WD	10210413
	8	M 12 x 1,5	5	26	12	17	17	38	500	ST EGV 08 LM 12 x 1,5 WD	10210414
	10	M 14 x 1,5	6	27	12	19	19	49	500	ST EGV 10 LM 14 x 1,5 WD	10210415
	12	M 16 x 1,5	8	30	12	22	22	67	400	ST EGV 12 LM 16 x 1,5 WD	10210416
	15	M 18 x 1,5	10	31	12	24	27	95	400	ST EGV 15 LM 18 x 1,5 WD	10210417
	18	M 22 x 1,5	13	31	14	27	32	137	400	ST EGV 18 LM 22 x 1,5 WD	10210418
	22	M 26 x 1,5	16	32	16	32	36	183	250	ST EGV 22 LM 26 x 1,5 WD	10210419
	28	M 33 x 2	22	35	18	41	41	264	250	ST EGV 28 LM 33 x 2 WD	10210420
	35	M 42 x 2	28	42	20	50	50	444	250	ST EGV 35 LM 42 x 2 WD	10210421
S	42	M 48 x 2	34	46	22	55	60	614	250	ST EGV 42 LM 48 x 2 WD	10210422
	6	M 12 x 1,5	3	27	12	17	17	43	800	ST EGV 06 SM 12 x 1,5 WD	10210423
	8	M 14 x 1,5	4	29	12	19	19	59	800	ST EGV 08 SM 14 x 1,5 WD	10210424
	10	M 16 x 1,5	6	32	12	22	22	82	800	ST EGV 10 SM 16 x 1,5 WD	10210425
	12	M 18 x 1,5	7	34	12	24	24	104	630	ST EGV 12 SM 18 x 1,5 WD	10210426
	14	M 20 x 1,5	9	36	14	27	27	144	630	ST EGV 14 SM 20 x 1,5 WD	10210427
	16	M 22 x 1,5	10	37	14	27	30	162	630	ST EGV 16 SM 22 x 1,5 WD	10210428
	20	M 27 x 2	13	43	16	32	36	254	420	ST EGV 20 SM 27 x 2 WD	10210429
	25	M 33 x 2	17	48	18	41	46	493	420	ST EGV 25 SM 33 x 2 WD	10210430
30	M 42 x 2	22	51	20	50	50	654	420	ST EGV 30 SM 42 x 2 WD	10210431	
38	M 48 x 2	28	60	22	55	60	962	420	ST EGV 38 SM 48 x 2 WD	10210432	

Dimensiones aprox. / approx. Dimensions

■ Las descripciones dadas hacen referencia a la pieza completamente montada. Para solicitar solo cuerpo (sin tuerca ni bicono), añadir una "X" después del nombre ST. Por ejemplo: ST X EGV 06 LM 10 x 1 WD

■ Part numbers given refer to completely assembled parts. To request only body (without nut and cutting ring) include "X" after the name ST. For example: ST X EGV 06 LM 10 x 1 WD

■ Para tamaños superiores a 28L y 25S, recomendamos uso de Racores con cono 24° DKO y O-ring

■ For sizes larger than 28L and 25S we recommend using swivel fittings