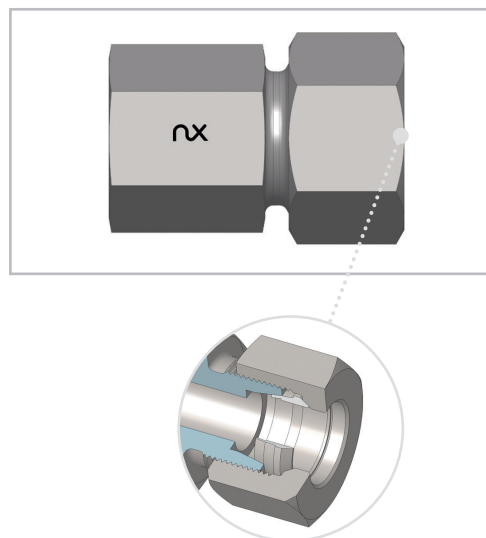
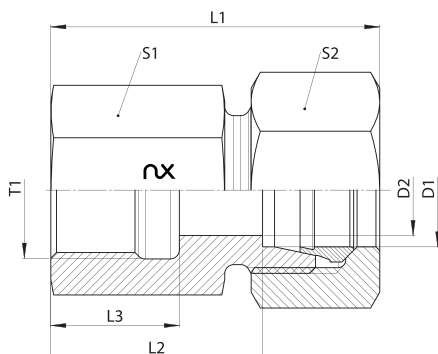


GAIV - M

- Racor Recto Hembra
- Serie L y S
- Rosca Hembra: Métrica cilíndrica

- Straight Female Connector
- L and S Series
- Female Thread: Metric parallel



GAIV - M

Series	D1 mm	T1	D2 mm	L1 mm	L2 mm	L3 mm	S1 mm	S2 mm	Peso Weight g	PN bar	Descripción Name	Artículo N° Article No.
L	6	M 10 x 1	4	34	19	12	14	14	29	500	ST GAIV 06 LM 10 x 1	10211389
	8	M 12 x 1,5	6	39	24	17	17	17	49	500	ST GAIV 08 LM 12 x 1,5	10211390
	10	M 14 x 1,5	6	40	25	17	19	19	53	500	ST GAIV 10 LM 14 x 1,5	10211392
	12	M 16 x 1,5	10	41	26	17	22	22	80	400	ST GAIV 12 LM 16 x 1,5	10211393
	15	M 18 x 1,5	12	43	28	17	24	27	114	400	ST GAIV 15 LM 18 x 1,5	10211396
	18	M 22 x 1,5	15	46	29	19	30	32	178	400	ST GAIV 18 LM 22 x 1,5	10211397
	22	M 26 x 1,5	19	51	34	21	32	36	212	250	ST GAIV 22 LM 26 x 1,5	10211398
	28	M 33 x 2	24	54	37	24	41	41	309	250	ST GAIV 28 LM 33 x 2	10211399
	35	M 42 x 2	30	62	40	26	55	50	616	250	ST GAIV 35 LM 42 x 2	10211400
42	M 48 x 2	36	65	42	28	60	60	761	250	ST GAIV 42 LM 48 x 2	10211401	
S	6	M 12 x 1,5	4	41	26	17	17	17	53	800	ST GAIV 06 SM 12 x 1,5	10211402
	8	M 14 x 1,5	5	41	26	17	19	19	65	800	ST GAIV 08 SM 14 x 1,5	10211403
	10	M 16 x 1,5	7	43	26	17	22	22	92	800	ST GAIV 10 SM 16 x 1,5	10211404
	12	M 18 x 1,5	8	44	27	17	24	24	107	630	ST GAIV 12 SM 18 x 1,5	10211406
	14	M 20 x 1,5	10	49	31	19	27	27	151	630	ST GAIV 14 SM 20 x 1,5	10211408
	16	M 22 x 1,5	12	49	30	19	30	30	185	630	ST GAIV 16 SM 22 x 1,5	10211409
	20	M 27 x 2	16	56	34	22	36	36	302	420	ST GAIV 20 SM 27 x 2	10211410
	25	M 33 x 2	20	61	37	24	41	46	450	420	ST GAIV 25 SM 33 x 2	10211411
	30	M 42 x 2	25	68	41	26	55	50	728	420	ST GAIV 30 SM 42 x 2	10211412
38	M 48 x 2	32	74	43	28	60	60	958	420	ST GAIV 38 SM 48 x 2	10211413	

Dimensiones aprox. / approx. Dimensions

■ Las descripciones dadas hacen referencia a la pieza completamente montada. Para solicitar solo cuerpo (sin tuerca ni bicono), añadir una "X" después del nombre ST. Por ejemplo: ST X GAIV 06 LM 10 x 1

■ Part numbers given refer to completely assembled parts. To request only body (without nut and cutting ring) include "X" after the name ST. For example: ST X GAIV 06 LM 10 x 1